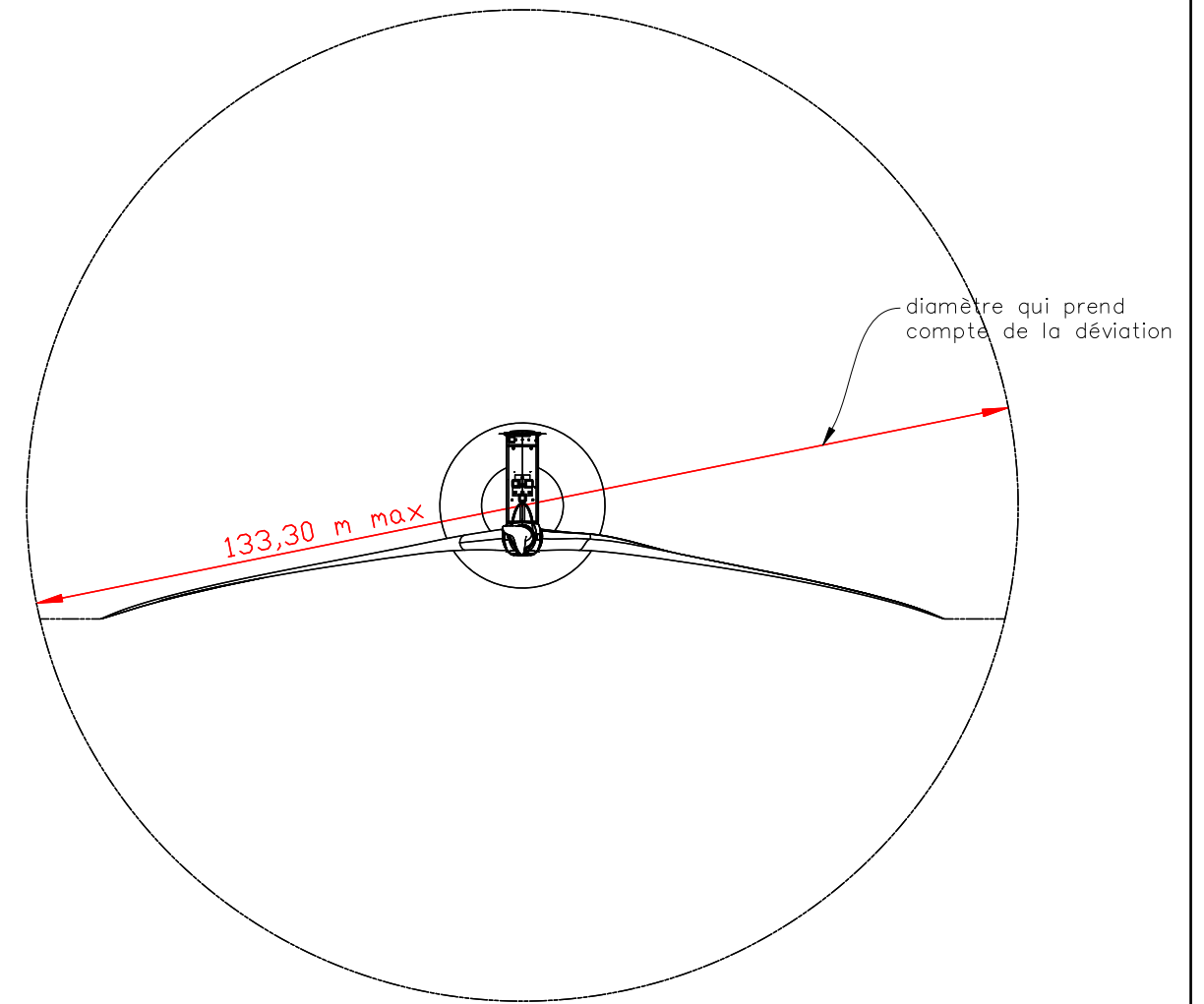
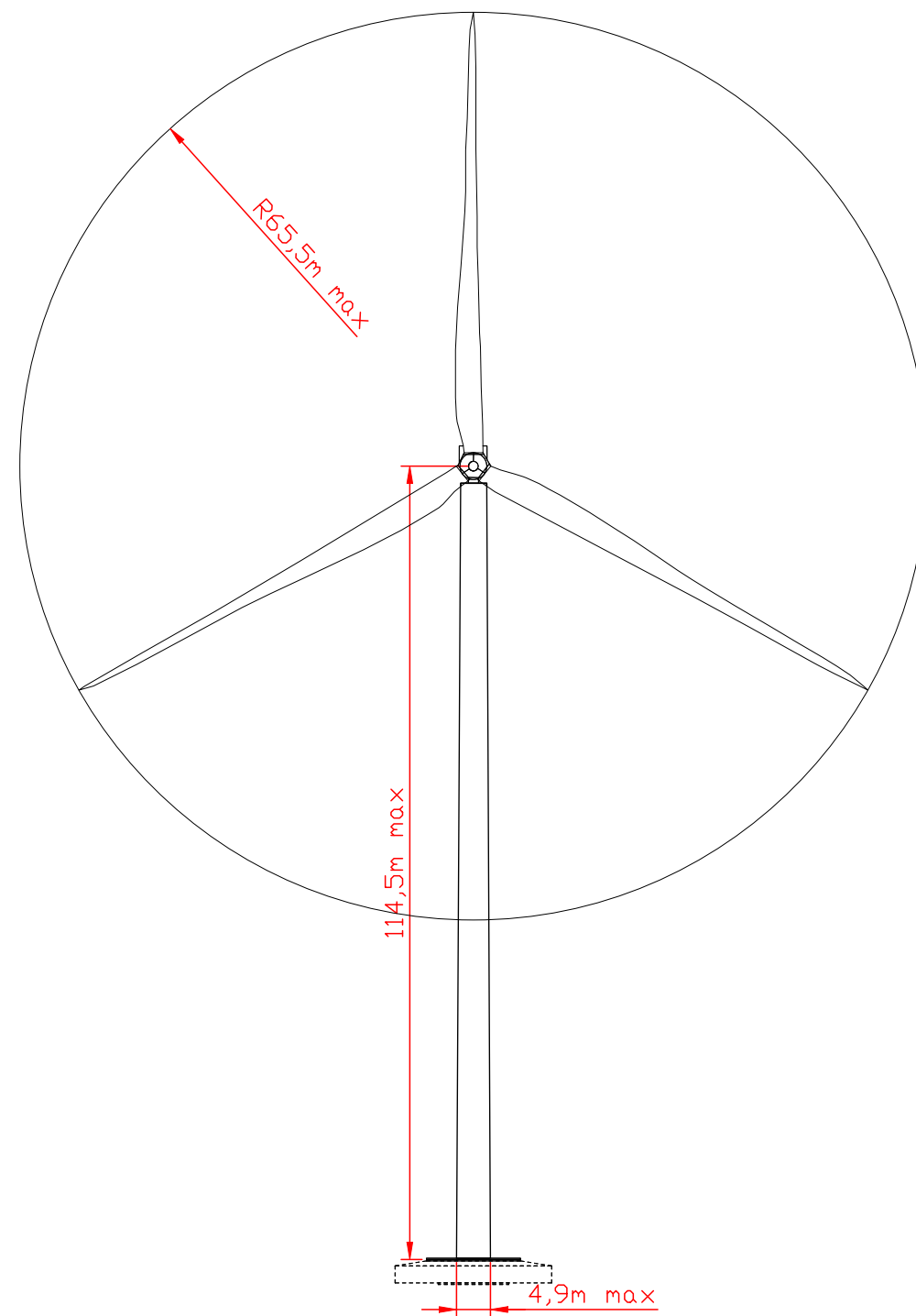
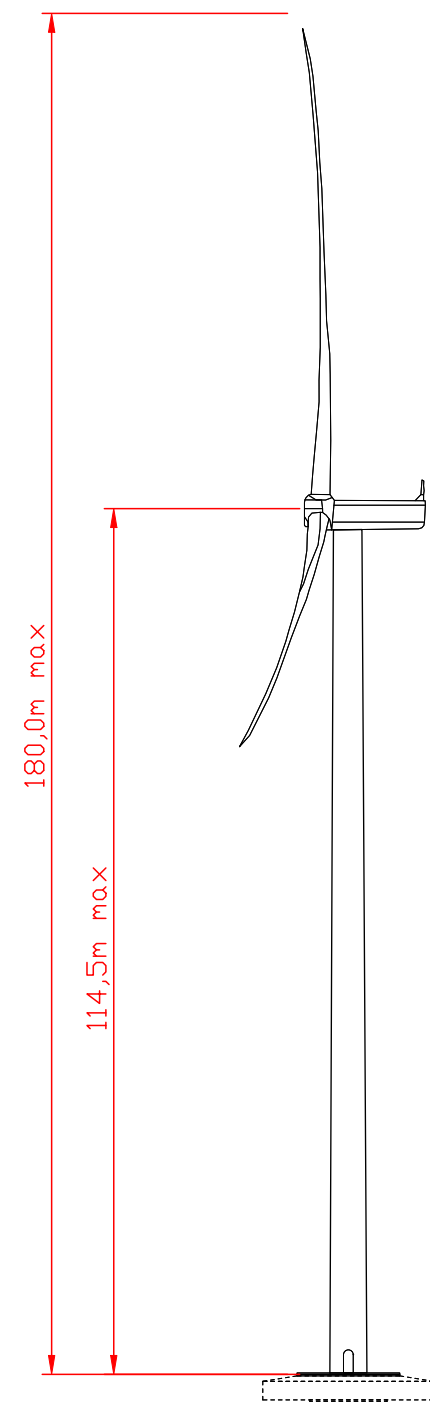


Vue de dessus

Vue de côté

Vue de face



Val d'Orson rue du Pré Long
35770 Vern sur Seiche
Tél: 02 99 36 77 40
Fax: 02 99 36 84 80

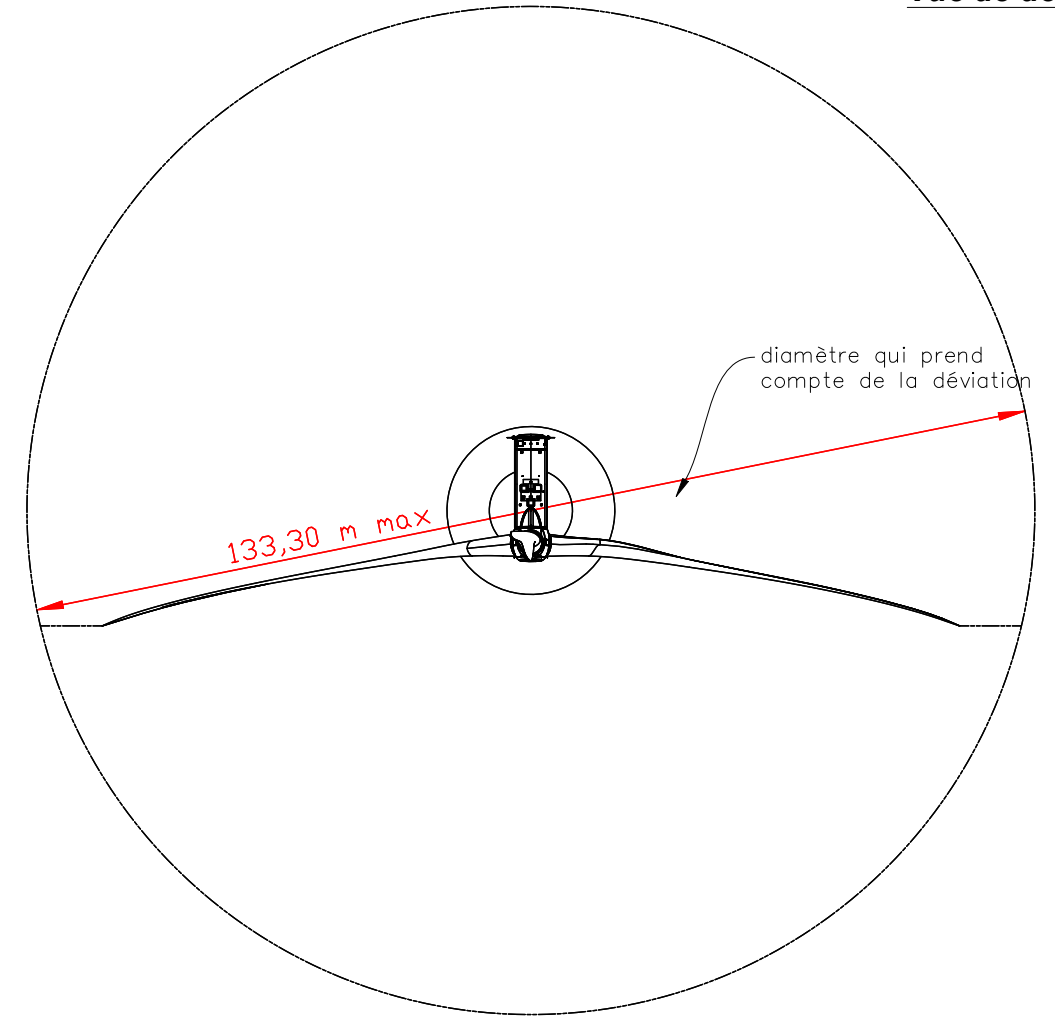
Site: Coat Ar Bellegues

Date: 18 janvier 2023	Dossier n°: Bret/22/0158	
Commune de	St Connan	
Département de	Côte d'Armor	
Affaire suivie par :	Nom :	M. Yann Talmont
	Tél :	02 99 36 76 77
	Courriel :	talmont@pt-technologie.fr

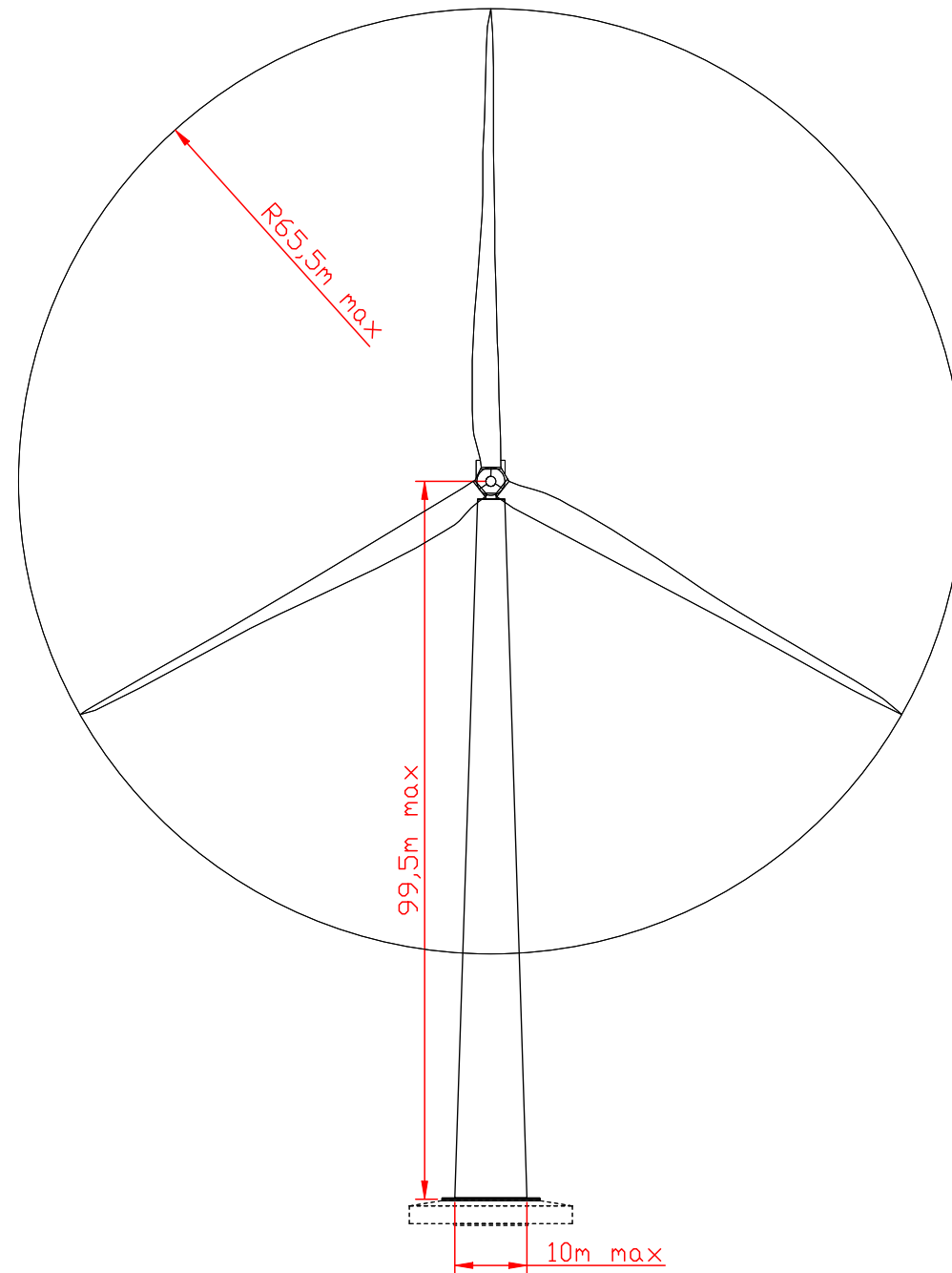
Plan de facades : Eoliennes E1

Date de création: 16 Novembre 2020	Nom du fichier:	Stconnan_6 éoliennes_indices A
Date de modification:	Version : Indice B	Echelle :1/1000
Dressé par / le:	P&T TECHNOLOGIE	18 janvier 2023

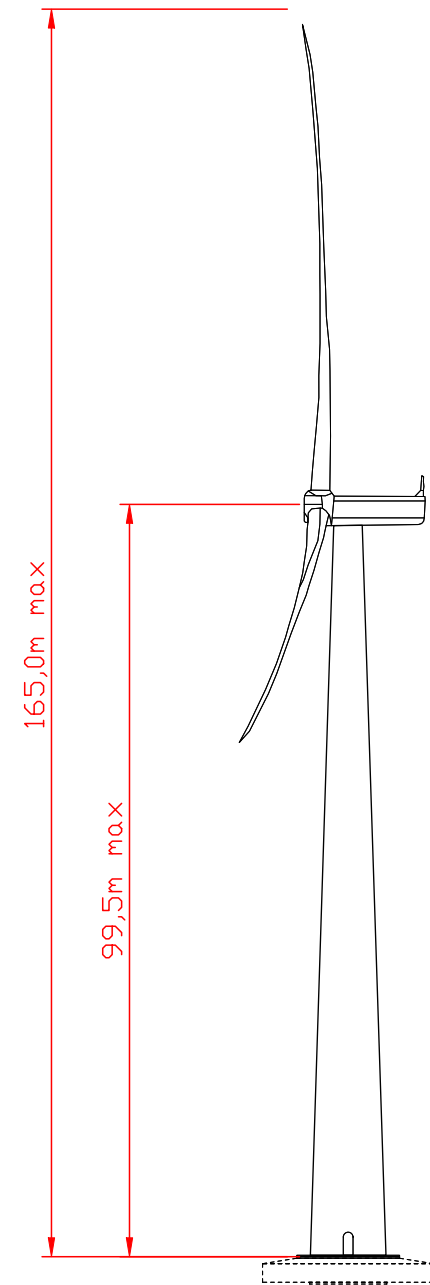
Vue de dessus



Vue de face



Vue de côté



Val d'Orson rue du Pré Long
 35770 Vern sur Seiche
 Tél: 02 99 36 77 40
 Fax: 02 99 36 84 80

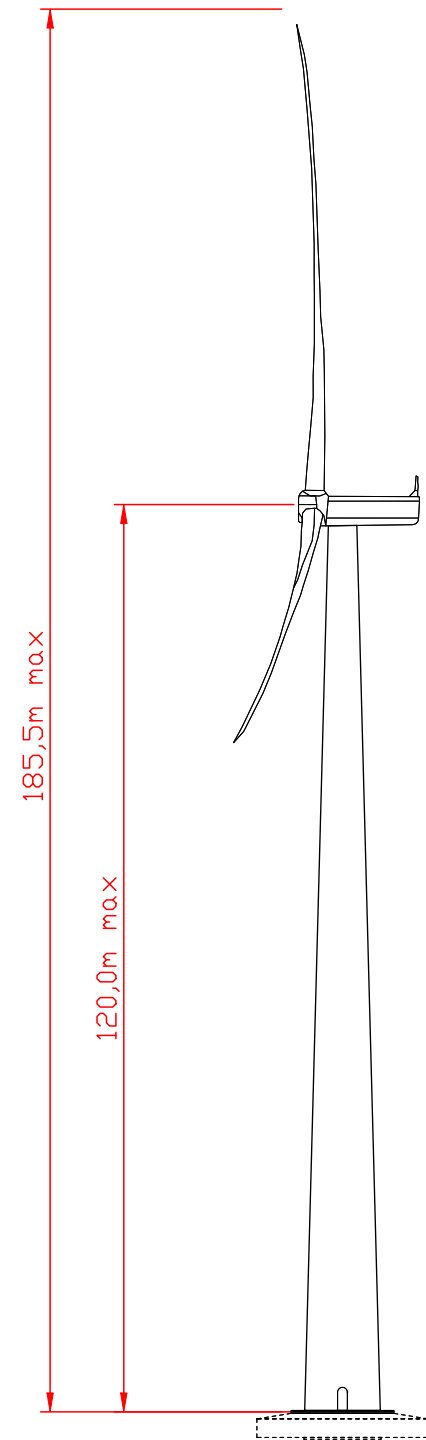
Site: Coat Ar Bellegues

Date: 18 janvier 2023	Dossier n°: Bret/22/0158	
Commune de	St Connan	
Département de	Côte d'Armor	
Affaire suivie par :	Nom :	M. Yann Talmont
	Tél :	02 99 36 76 77
	Courriel :	talmont@pt-technologie.fr

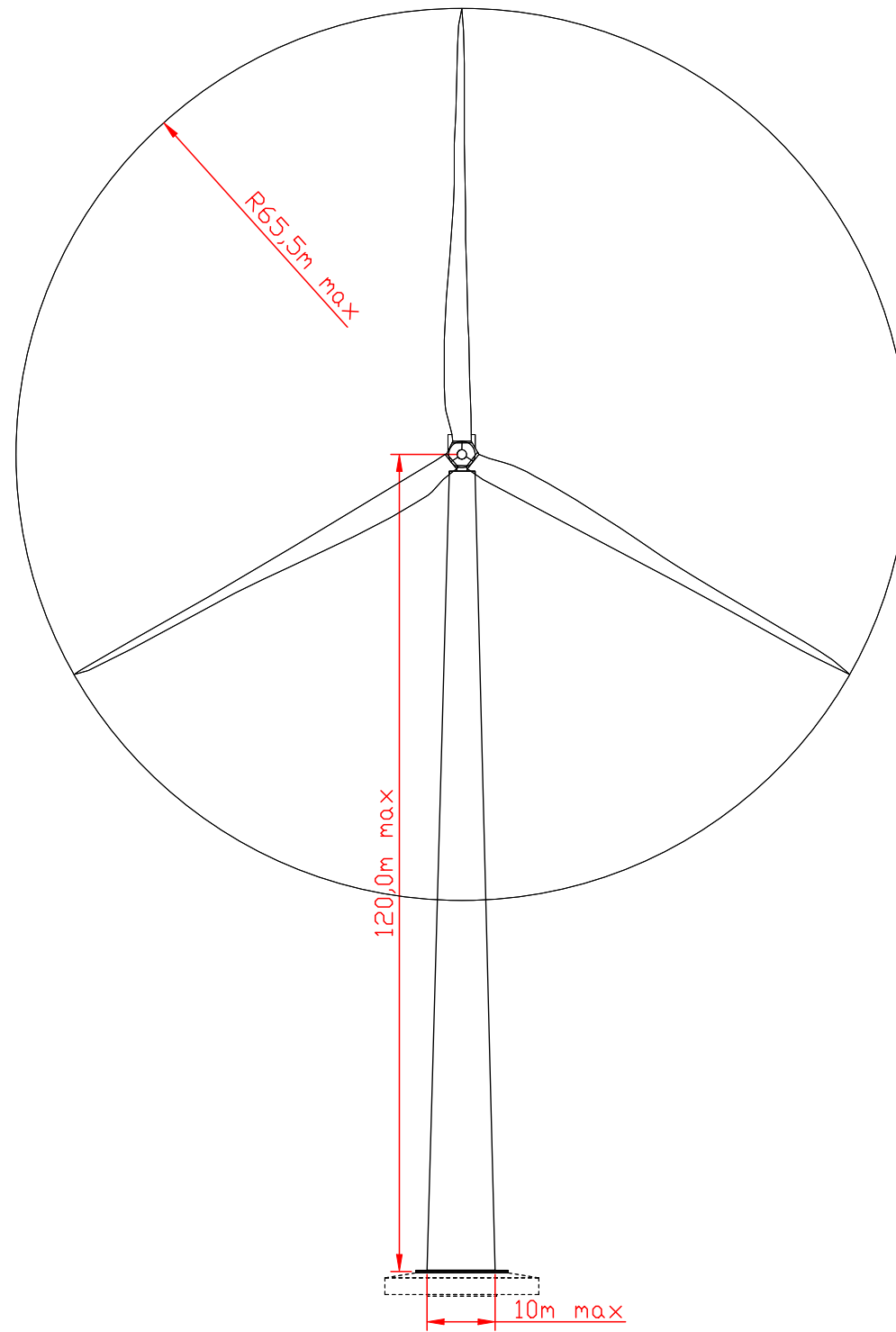
Plan de facades : Eolienne E2

Date de création: 16 Novembre 2020	Nom du fichier:	STconnan_6 éoliennes_indices A
Date de modification:	Version : Indice B	Echelle : 1/1000
Dressé par / le:	P&T TECHNOLOGIE	18 janvier 2023

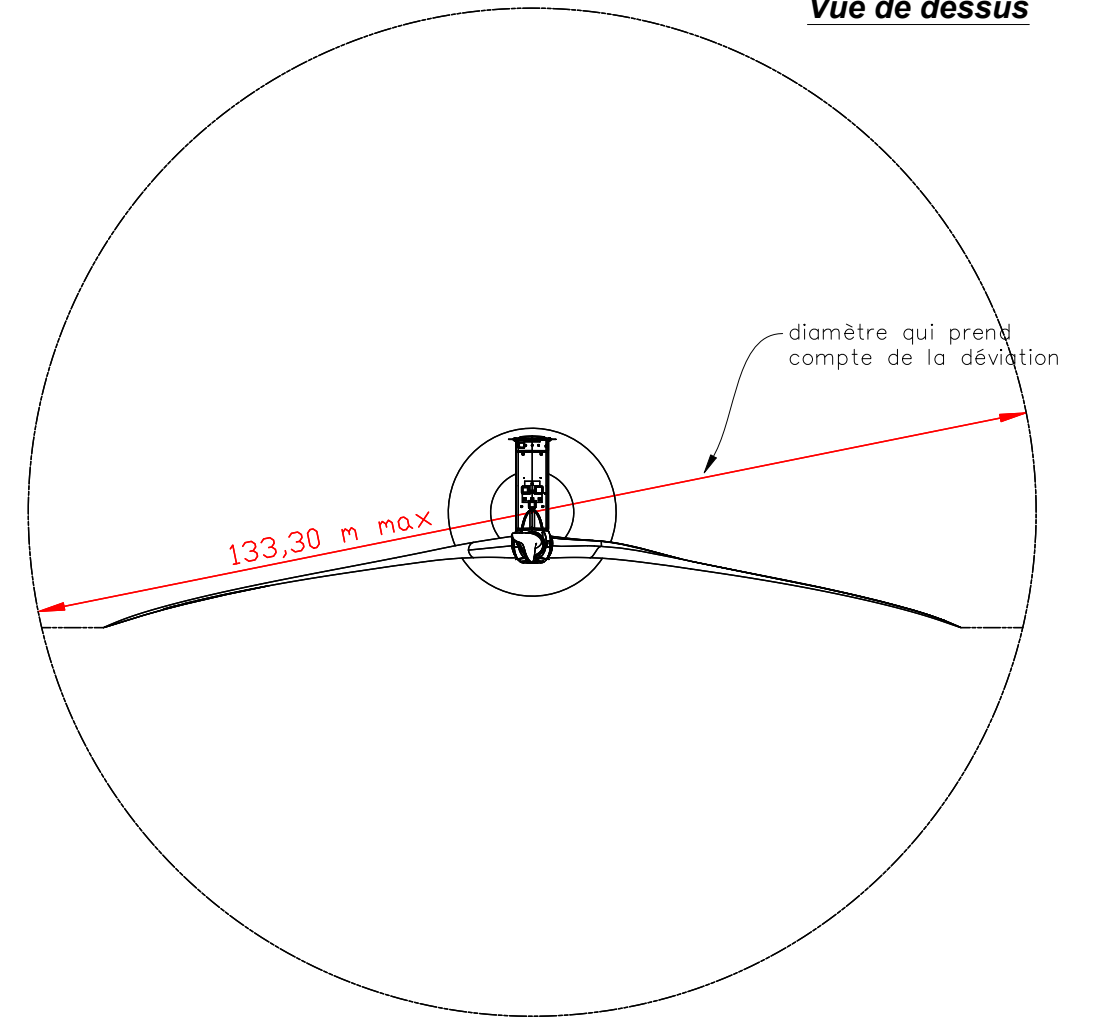
Vue de côté



Vue de face



Vue de dessus



Val d'Orson rue du Pré Long
35770 Vern sur Seiche
Tél: 02 99 36 77 40
Fax: 02 99 36 84 80

Site: Coat Ar Bellegues

Date: 18 janvier 2023	Dossier n°: Bret/22/0158	
Commune de	St Connan	
Département de	Côte d'Armor	
Affaire suivie par :	Nom :	M. Yann Talmont
	Tél :	02 99 36 76 77
	Courriel :	talmont@pt-technologie.fr

Plan de facades : Eolienne E3

Date de création: 16 Novembre 2020	Nom du fichier:	STconnan_6 éoliennes_indices A
Date de modification:	Version : Indice B	Echelle : 1/1000
Dressé par / le:	P&T TECHNOLOGIE	18 janvier 2023