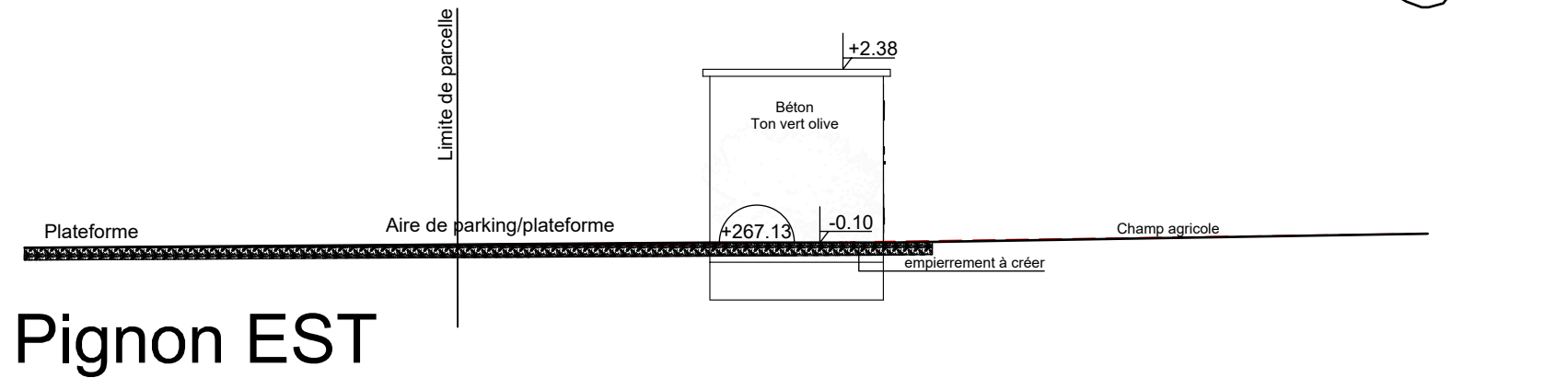
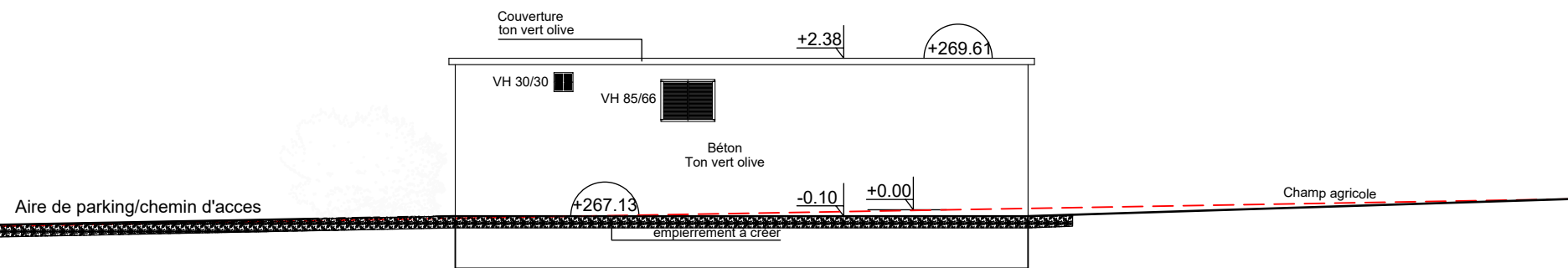


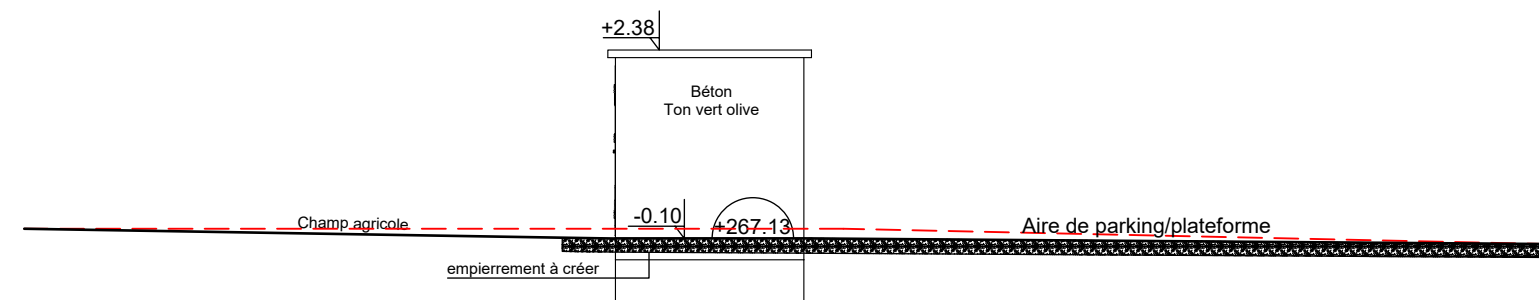
Pignon SUD



Pignon EST

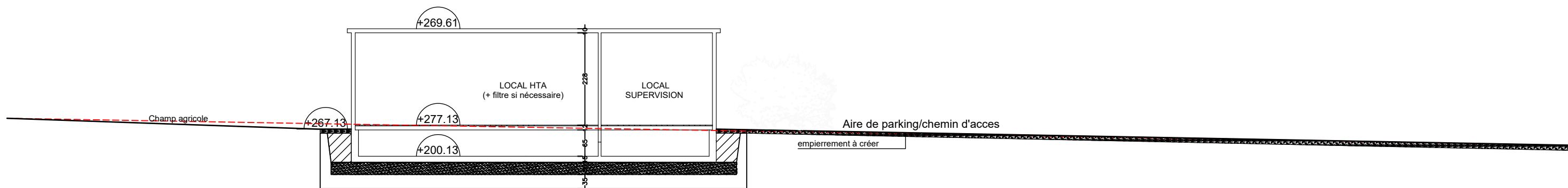


Pignon NORD

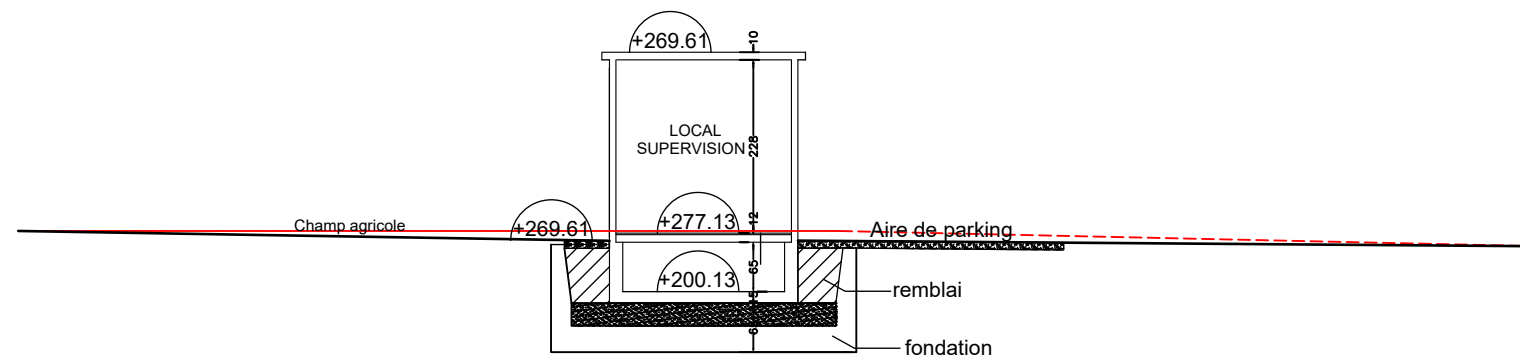


Pignon OUEST

Système Altimétrique : NGF/IGN69



COUPE AA sur Terrain Naturel



COUPE BB sur Terrain Naturel

Système Altimétrique : NGF/IGN69



Vue proche



Vue lointaine